

UCHWYT MONTAŻOWY / OBEJMA DO RUR

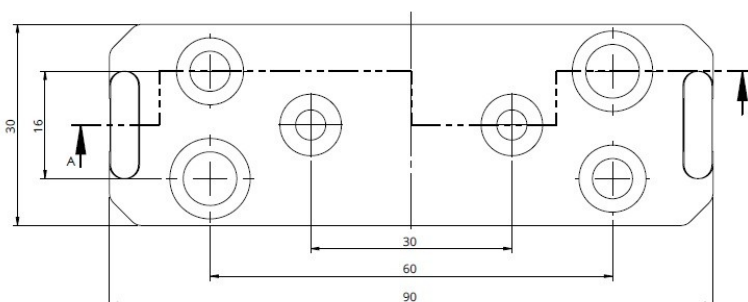
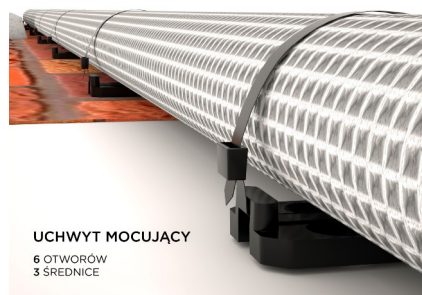
PARAMETRY PRODUKTU

Uchwyt znajduje zastosowanie w montażu rur i przewodów w układach klimatyzacyjnych, chłodniczych, pomp ciepła, hydraulicznych, elektrycznych, itp. Dzięki zastosowaniu tworzywa sztucznego, produkt cechuje się wytrzymałością oraz łatwością i pewnością montażu.

Uchwyt posiada otwory montażowe o średnicy $\varnothing 4\text{mm}$, $\varnothing 6\text{mm}$ oraz $\varnothing 8\text{mm}$.

1. Wymiary:

- Długość: 101 mm
- Szerokość: 34 mm
- Wysokość: 5 mm
- Wysokość z uchwytem: 10 mm
- Średnice otworów montażowych: $\varnothing 4$, $\varnothing 6$, $\varnothing 8\text{ mm}$



2. Materiał:

- Nylon

3. Kolor:

- Czarny

4. Zastosowanie:

- Montażu rur i przewodów w układach klimatyzacyjnych, chłodniczych, pomp ciepła, hydraulicznych, elektrycznych, itp.

5. Dodatkowe informacje:

- Obejma do rur to wygodny sposób na układanie instalacji na ścianach, sufitach czy podłogach. Obejma wyposażona jest w uchwyty przez które przeprowadza się opaskę zaciskową (trytykę). Jest to uniwersalny sposób montażu instalacji o dowolnej objętości.

6. Kod producenta:

- BRS-002

7. Producent:

- BRSGroup sp. z o.o. 32-010 Sulechów, ul. Kocmyrzowska 185, NIP: 6821805274